

Kartenrelais N

V23012

für Gleichspannung, neutral, monostabil

Besondere Merkmale

- Geringe Bauhöhe, damit besonders für den Einbau in Flachbaugruppen geeignet

Ausführung

- Bestückung: 2 Wechsler
- Einfach- oder Doppelkontakte
- Anschlußart: Print
- Kunststoffkappe
- Staubgeschützt oder waschdicht;
staubgeschützt: mit durchsichtiger Kappe,
waschdicht: mit blauer undurchsichtiger Kappe,
Schutzart IP 67 nach DIN 40050 (IEC 529),
Dichtigkeit entspricht DIN IEC 68, Teil 2–17,
Prüfung nach Gruppe Qc 2 (Prüfzeit 1 Min.)

4

Verarbeitungshinweis: Eine Ultraschallreinigung sollte nach Möglichkeit nicht angewendet werden bzw. erst nach Rücksprache mit dem Hersteller.

Kartenrelais N

V23012-A0★★★

Mit 2 Wechslern,
Einfach- oder Doppelkontakte

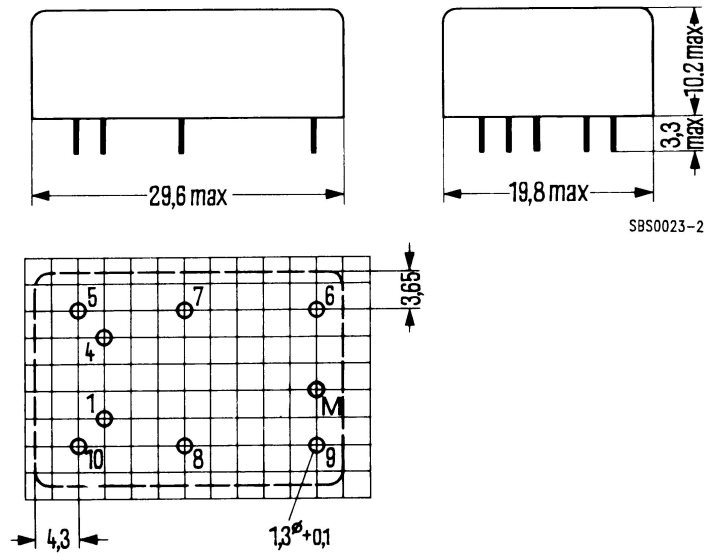
Staubgeschützt

Für Einbau in gedruckte Schaltungen,
Anschlüsse für Rasterteilung 2,5 mm
sowie 2,54 mm nach DIN 40801 und
DIN 40803, **mittel**



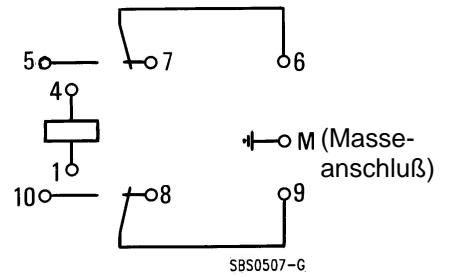
ECR3051-S

Abbildung etwa Originalgröße
Gewicht etwa 12 g



SBS0023-2

Anschlußbelegung



SBS0507-G

Montagelochung
Ansicht auf die Anschlüsse

Kartenrelais N

V23012-B0★★★

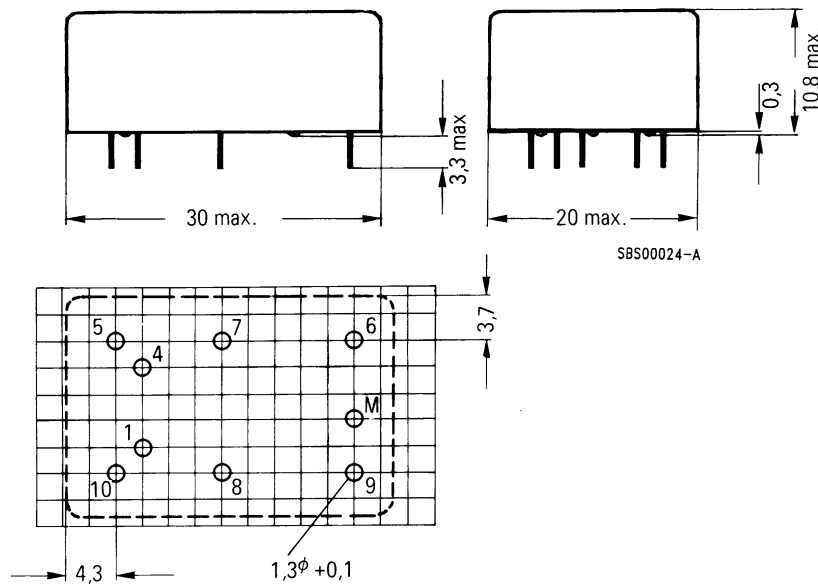
Mit 2 Wechslern,
Einfach- oder Doppelkontakte

Waschdicht

Für Einbau in gedruckte Schaltungen,
Anschlüsse für Rasterteilung 2,5 mm
sowie 2,54 mm nach DIN 40801 und
DIN 40803, **fein**



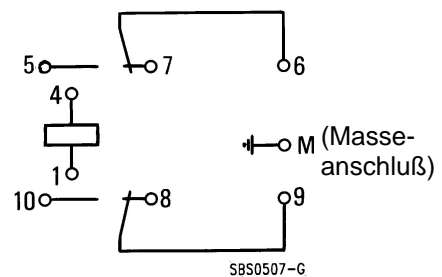
Abbildung etwa Originalgröße
Gewicht etwa 12 g



Toleranzen der Bohrungs-
abstände $\pm 0,2$ mm

Montagelochung
Ansicht auf die Anschlüsse

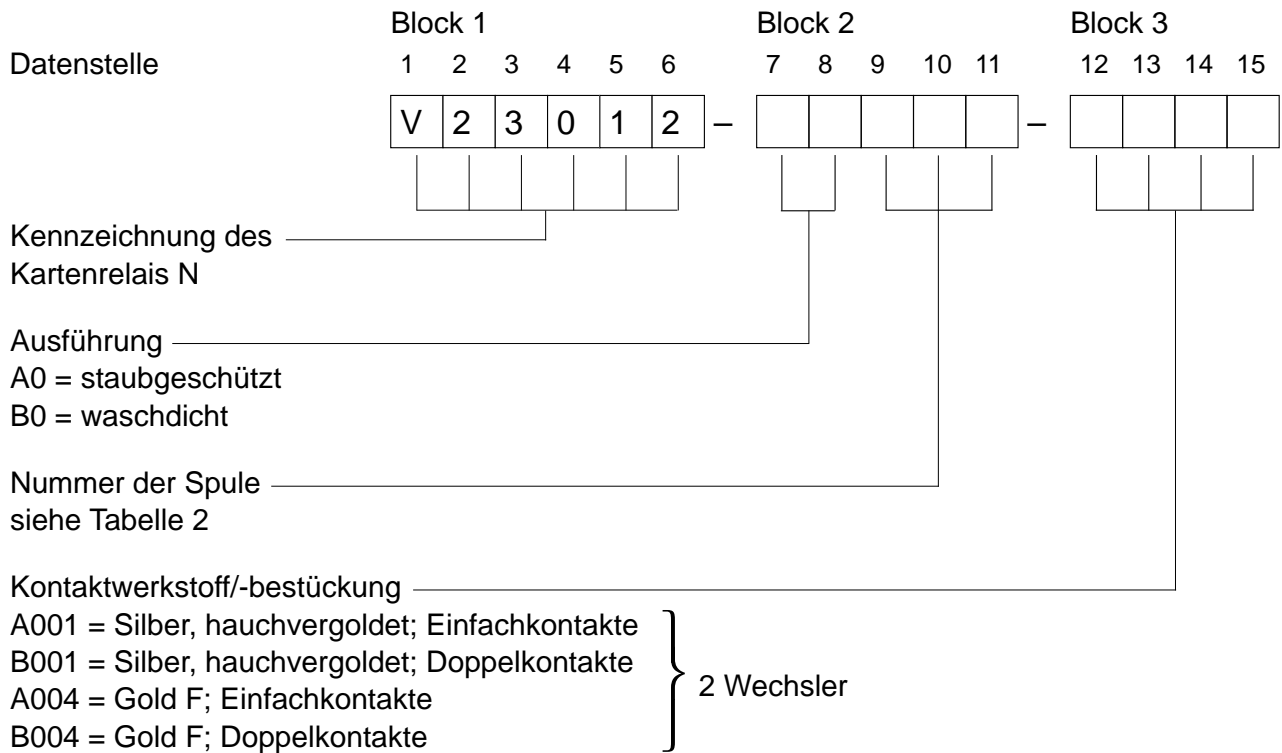
Anschlußbelegung



4

Kartenrelais N

Bestellbezeichnung



Bestellbeispiel: V23012-A0105-B001

Kartenrelais N, staubgeschützt, Spule 24 V Nennspannung, 2 Wechsler, Doppelkontakte, Kontaktwerkstoff Silber, hauchvergoldet

Vorzugsbauvorschriften – SBS-Schwerpunkttypen

V23012-A0101-A001
 -A0101-B001
 -A0102-A001
 -A0102-B001
 -A0102-B004
 -A0105-A001
 -A0105-A004

V23012-A0105-B001
 -A0105-B004
 -A0123-B001
 -A0133-A001
 -A0133-B001
 -A0133-B004

V23012-B0102-A001
 -B0102-B001
 -B0102-B004
 -B0105-A001
 -B0105-B001
 -B0105-B004

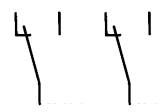
Kartenrelais N

Tabelle 1 Kennwerte

Erregerseite

Betriebsspannungen	V–	siehe Tabelle 2	
Nennleistung	W	etwa 0,45	
Obere Grenztemperatur	°C	105 ¹⁾	
Thermische Dauerbelastbarkeit bei 20 °C Umgebungstemperatur	W	1,7	
Wärmewiderstand	K/W	50	

Kontaktseite

Bestellbezeichnung Block 3	Einfachkontakte	A001	A004
	Doppelkontakte	B001	B004
Kontaktwerkstoff		Silber, hauchvergoldet	Gold F
Kontaktkurzzeichen		21 – 21	
Schaltzeichen (siehe auch Anschlußbelegung)			
Schaltspannung max.	V–	150	36
	V~	125	30
Schaltstrom max.	A	2	0,2
Schaltleistung max. Gleichspannung Wechselspannung	W	30	5
	VA	60	5
Grenzdauerstrom	A	2 ²⁾	

Sonstige Daten

Zulässige Umgebungstemperatur	°C	– 40 bis + 70	
Ansprechzeit ³⁾	ms	etwa 8	
Rückfallzeit ³⁾	ms	etwa 6	
Höchste Schalthäufigkeit	Schaltspiele/s	50	
Prüfspannung Wicklung/Körper Kontakt/Kontakt Kontakt/Körper	V~ _{eff}	500	
	V~ _{eff}	500	
	V~ _{eff}	500	
Elektrische Lebensdauer ⁴⁾ Gleichspannung 12 V, 0,1 A Gleichspannung 12 V, 1 A Gleichspannung 24 V, 0,5 A Gleichspannung 24 V, 1 A Gleichspannung 24 V, 2 A	Schaltspiele	etwa 8 × 10 ⁷	–
	Schaltspiele	etwa 2 × 10 ⁷	–
	Schaltspiele	etwa 3 × 10 ⁷	–
	Schaltspiele	etwa 6 × 10 ⁶	–
	Schaltspiele	etwa 0,6 × 10 ⁶	–
Mechanische Lebensdauer	Schaltspiele	etwa 2 × 10 ⁸	

¹⁾ Beim Kartenrelais N V23012-B... waschdicht darf bis zum Waschvorgang die Temperatur von 70 °C nur für die Dauer des Lötvorganges überschritten werden.

²⁾ Bis max. 70 °C Umgebungstemperatur 1 A; bis max. 50 °C Umgebungstemperatur 2 A.

³⁾ Gemessen bei Nennspannung ohne Vorwiderstand.

⁴⁾ Diese Werte gelten für ohmsche Last bzw. für induktive Belastung mit einer geeigneten Funkenlöschung, ermittelt bei 10 Schaltspielen/s.

Kartenrelais N

Tabelle 2 Spulenausführungen

Nennspannung V–	Betriebsspannungsbereich bei 20 °C		Widerstand bei 20 °C Ω	Nummer der Spule Bestell- bezeichnung Block 2
	Minimalspannung U_I V–	Maximalspannung U_{II} V–		
5	3,5	9,2	55 ± 5,5	106
6	4,2	11	81 ± 8	101
12	8,3	22	322 ± 32	102
24	16,8	44	1045 ± 155	105
36	25,2	66	2320 ± 350	114
48	33,5	88	5350 ± 805	133
60	42,0	110	7750 ± 1160	123

Die Spannungsgrenzwerte U_I und U_{II} sind temperaturabhängig nach den Formeln:

$$U_{I t_u} = k_I \cdot U_{I 20^\circ\text{C}} \text{ und } U_{II t_u} = k_{II} \cdot U_{II 20^\circ\text{C}}$$

t_u = Umgebungstemperatur

$U_{I t_u}$ = Minimalspannung bei Umgebungstemperatur t_u

$U_{II t_u}$ = Maximalspannung bei Umgebungstemperatur t_u

k_I und k_{II} = Faktoren

t_u	20 °C	30 °C	40 °C	50 °C	60 °C	70 °C
k_I	1,0	1,04	1,085	1,13	1,17	1,21
k_{II}	1,0	0,95	0,88	0,79	0,7	0,6